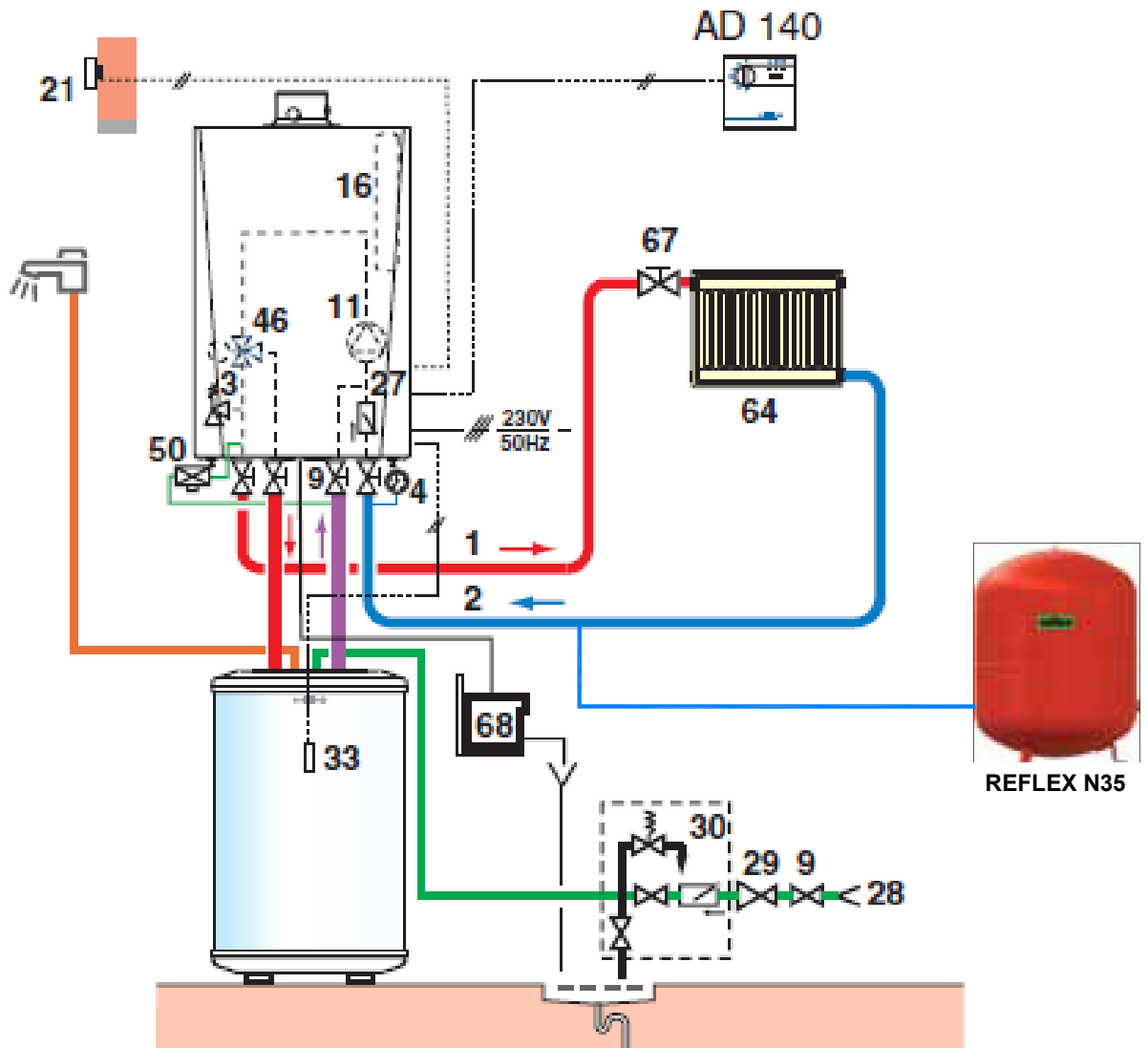


**Kondensacyjny, wiszący kocioł gazowy
o mocy 24kW z zas. 150 litrów, np. MCR3 24/BS150-De Dietrich**



- | | |
|---|---|
| 1 Zasilanie c.o. | 32 Pompa cyrkulacyjna c.w.u. (dowolnie) |
| 2 Powrót z c.o. | 33 Czujnik temperatury c.w.u. |
| 3 Zawór bezpieczeństwa c.o. 3 bar | 44 Termostat ograniczający 65 °C,
z odblokowaniem ręcznym, dla
ogrzewania podłogowego |
| 1a Zasilanie c.o. obieg bezpośredni | 46 Zawór 3-drogowy przełączający
dwupozycyjny |
| 1b Zasilanie c.o. obieg mieszaczowy | 50 Separator układu |
| 2a Powrót z c.o. obieg bezpośredni | 51 Zawór termostatyczny |
| 2b Powrót z c.o. obieg mieszaczowy | 55 Zawór bezpieczeństwa c.w.u.
wytarowany |
| 8 Odpowietrznik ręczny | 64 Obieg grzejnikowy
(np. grzejniki niskotemperaturowe) |
| 9 Zawór odcinający | 65 Obieg niskotemperaturowy
(np. ogrzewanie podłogowe) |
| 10 3-drogowy zawór mieszający | 68 System neutralizacji kondensatu |
| 11 Pompa obiegowa c.o. | 75 Pompa do użytku sanitarnego |
| 16 Naczynie wzbiorcze | |
| 21 Czujnik zewnętrzny | |
| 26 Pompa ładująca c.w.u. | |
| 27 Zawór zwrotny klapowy | |
| 28 Wlot wody zimnej użytkowej | |
| 29 Reduktor ciśnienia | |
| 30 Grupa bezpieczeństwa wytarowana
i zaplombowana 7 bar* | |

PRACOWNIA PROJEKTOWA FIRMY

ARCHIKON

ROBERT KRYŚPIAK

58 - 100 Świdnica, ul. Armii Krajowej 29/9

tel.: 074 - 85-20-600 lub 604 - 560-251, e-mail: biuro@archikon.net

NIP: 884-154-62-33, Regon: 890647666

TYTUŁ

SCHEMAT TECHNOLOGICZNY

DATA

07.2013

SKALA

-

NR RYSUNKU

IS-14

TEMAT

PRZEBUDOWA I TERMOMODERNIZACJA BUDYNKU OŚWIATOWEGO W
BYSTRZYCY DOLNEJ NR 55
Dz. nr: 169/5, 169/6, 169/7, 320/4dr, Obręb 0004 Bystrzyca Dolna

JEDNOSTKA PROJEKTOWA

ARCHIKON ROBERT KRYŚPIAK
ŚWIDNICA, ARMII KRAJOWEJ 29/9

STADIUM OPRACOWANIA

PROJEKT WYKONAWCZY

INWESTOR

GMINA ŚWIDNICA
ul. Bartosza Głowackiego 4, 58-100 Świdnica

ZESPÓŁ PROJEKTOWY

MGR INŻ.
MARIUSZ WAŚNIEWSKI

SPEC. / NR UPRAWNIENI

INSTALACYJNA
upr. nr 108/DOŚ/06

DATA

07.2013

PODPIS

MGR INŻ.
RYSZARD MUNDYK

INSTALACYJNA
upr. nr 1217/83 JG

07.2013